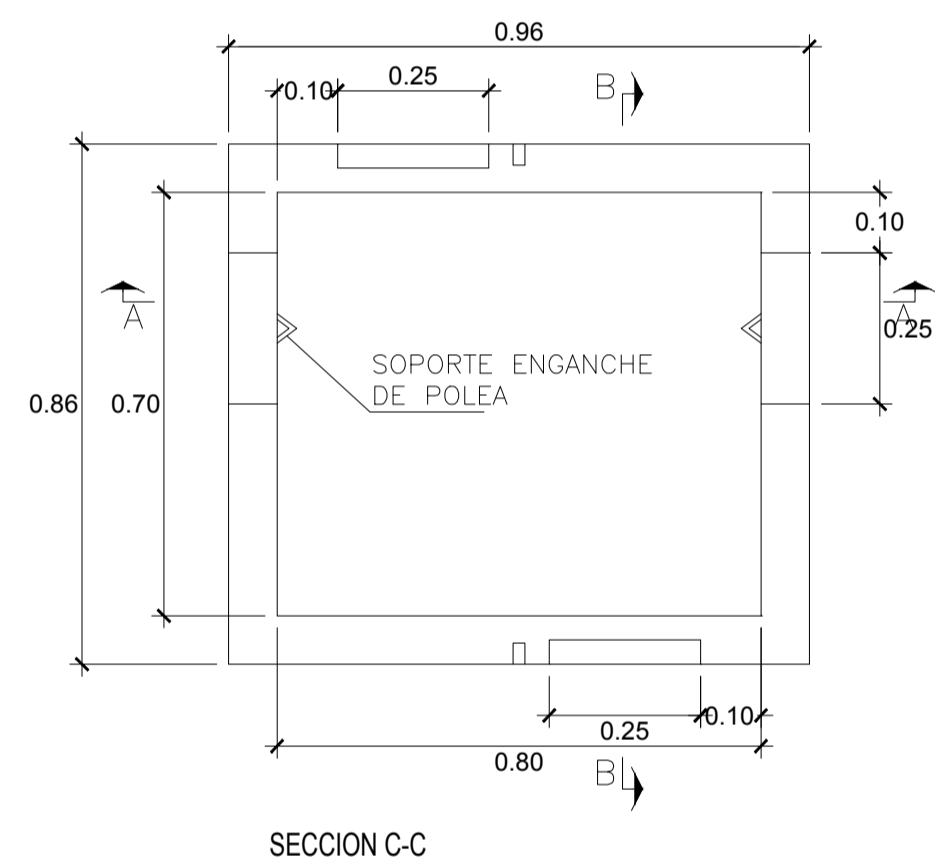
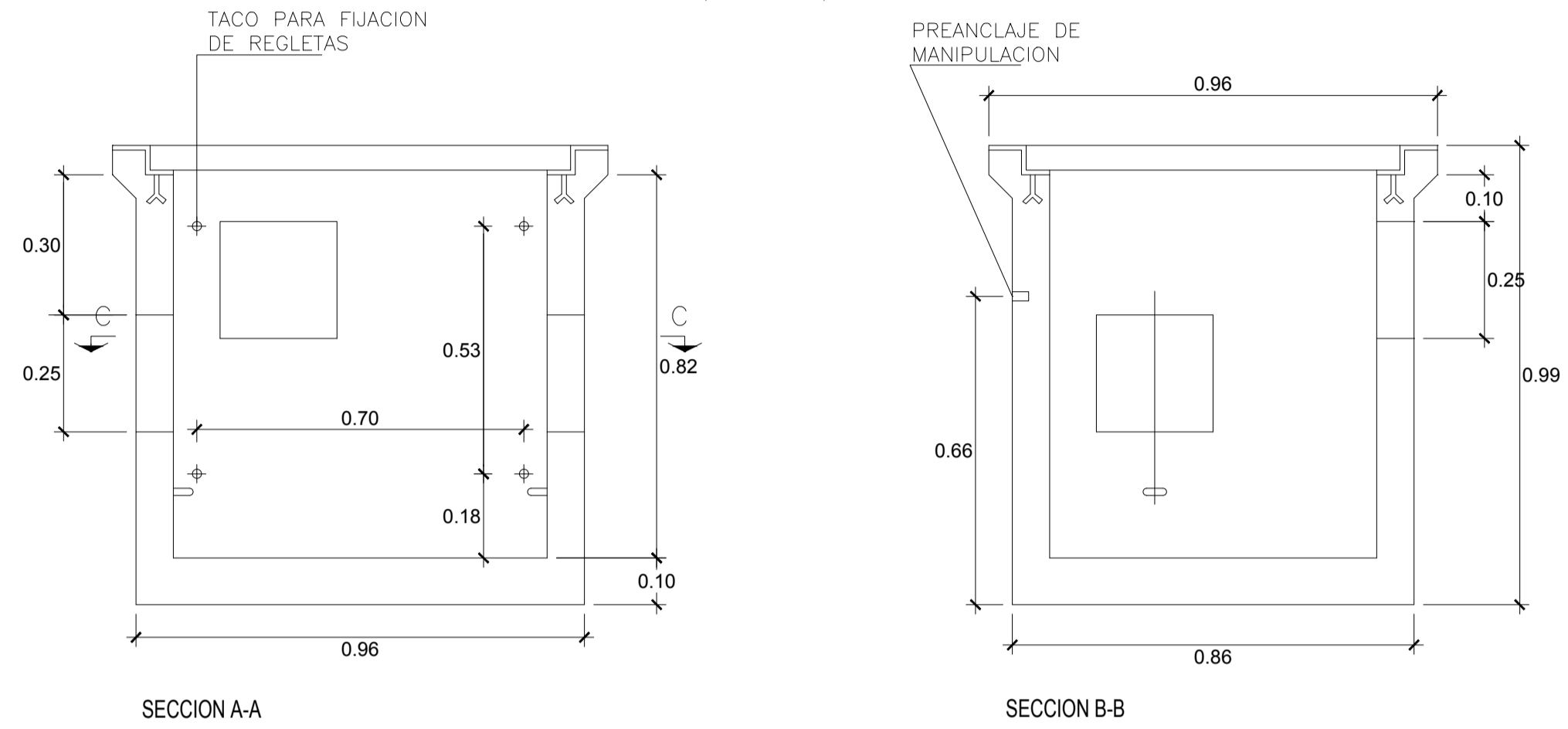
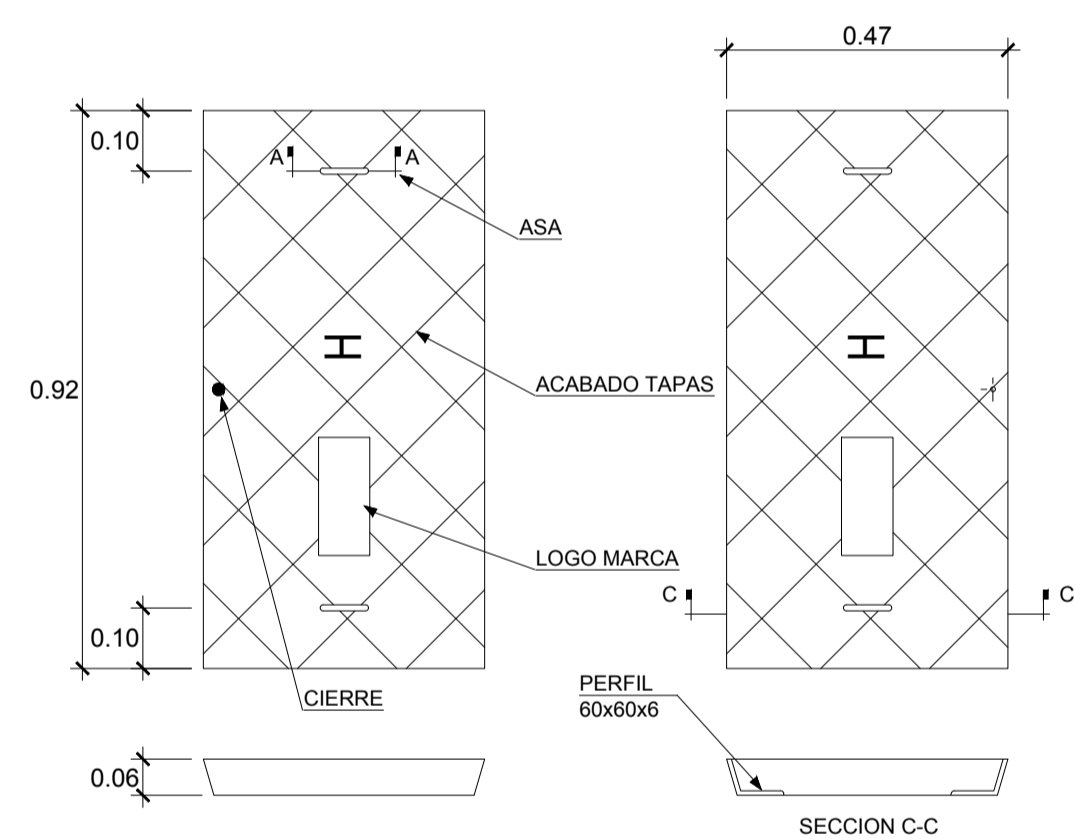


ARQUETA TELEFONICA TIPO "H"

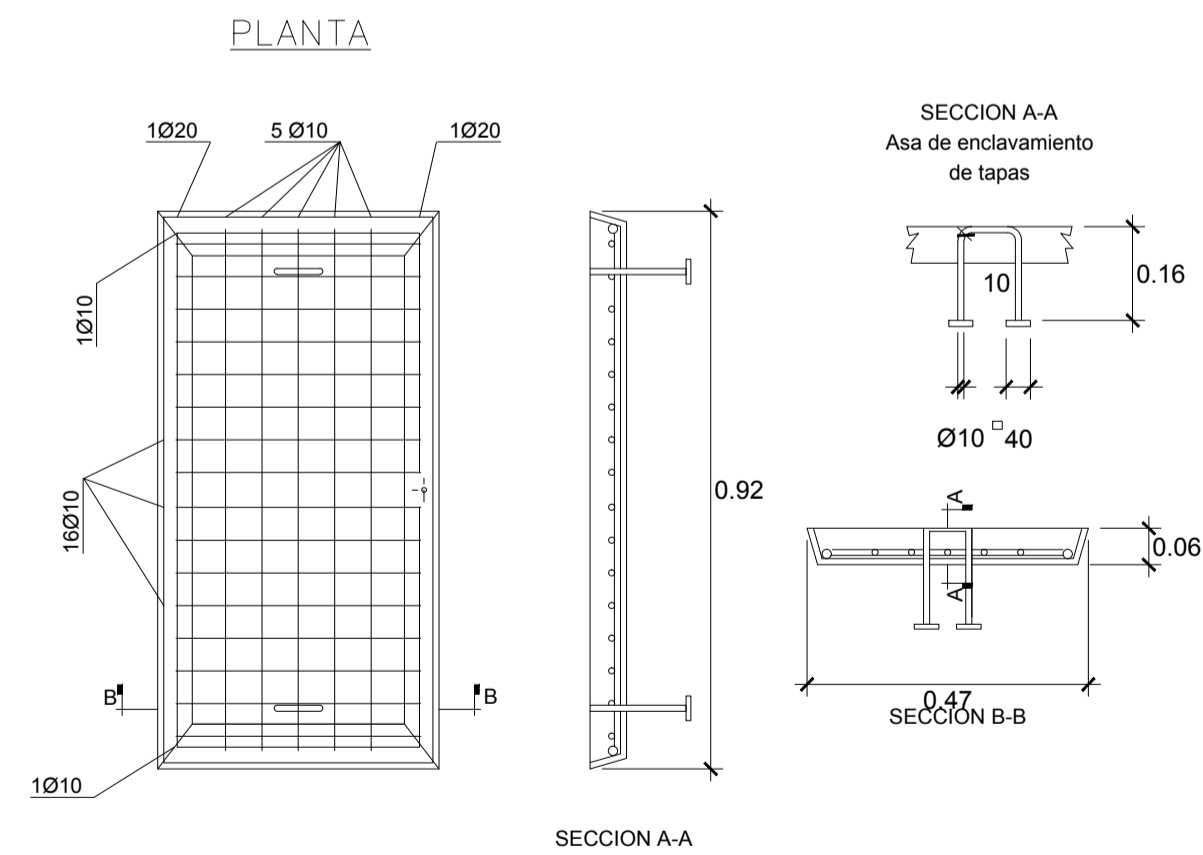
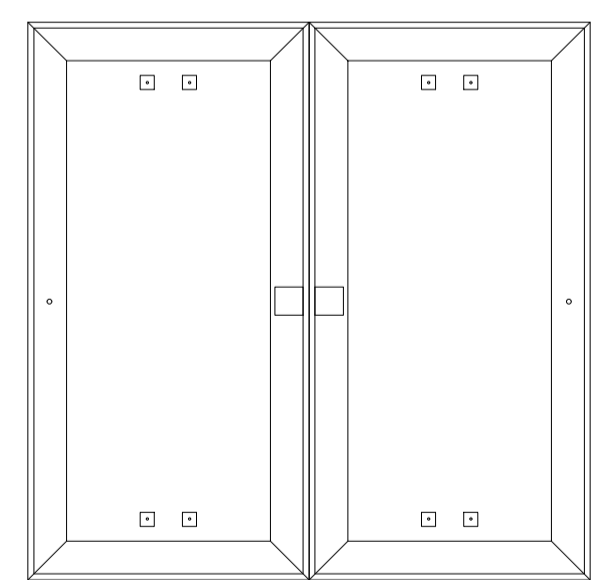
ESCALA A1 1/20 A3 1/40



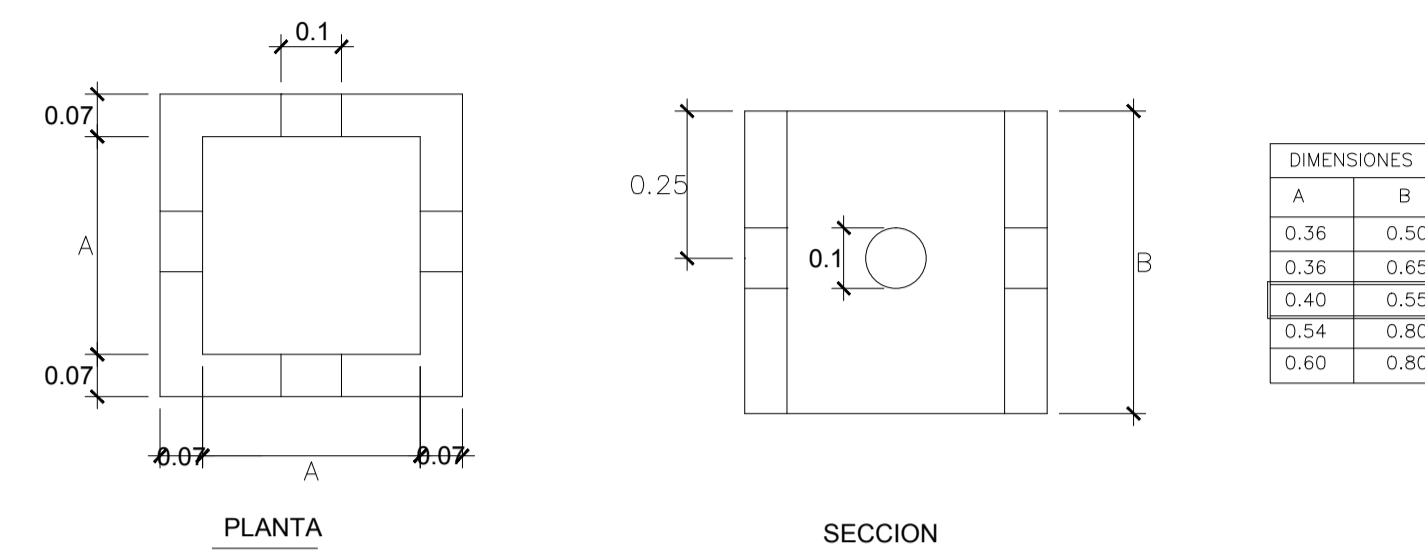
TAPAS DISPOSICION Y DIMENSIONES: ARQUETA TIPO "HF"



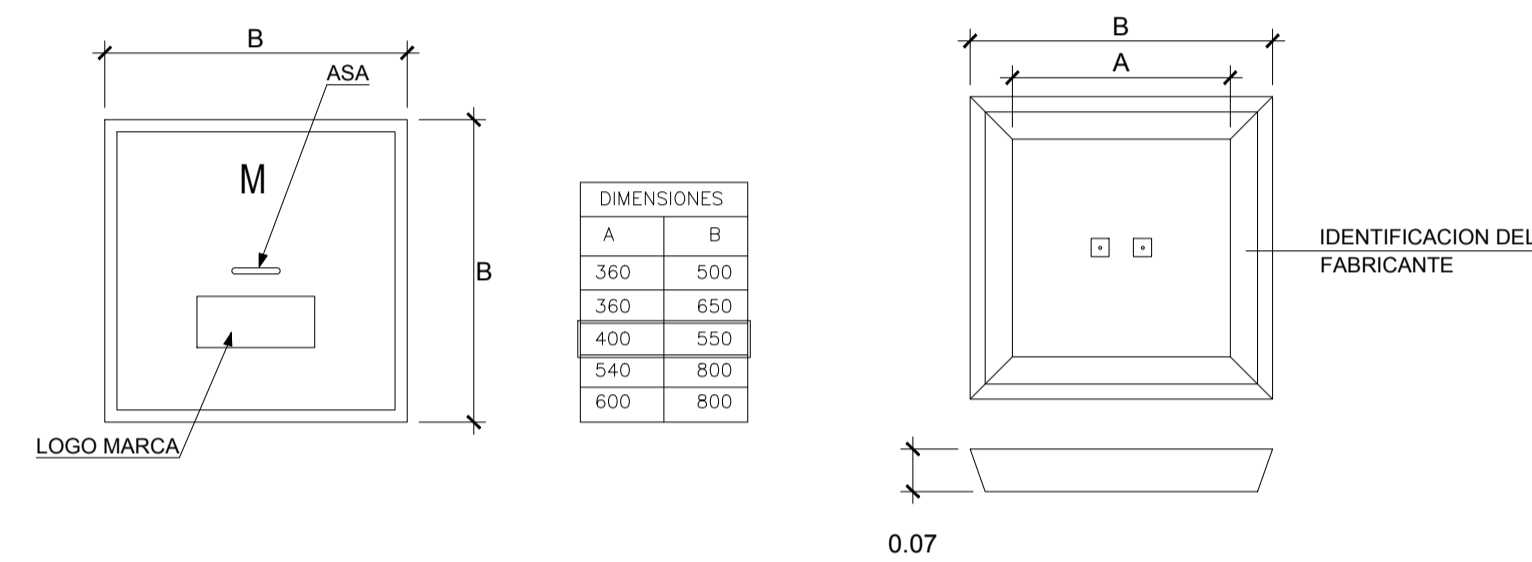
VISTA INFERIOR DE LAS TAPAS



ARQUETA TELEFONICA TIPO "M"



TAPAS DISPOSICION Y DIMENSIONES ARQUETA TIPO "M"

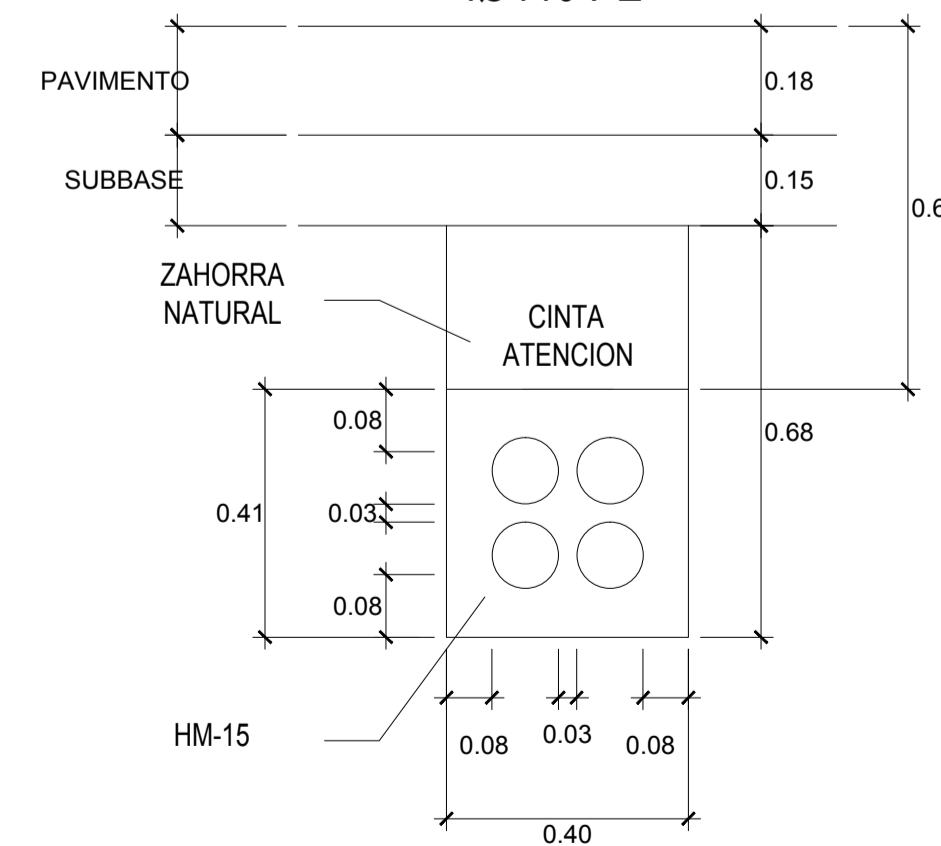


NOTA:

-LA POSICION RELATIVA DE LOS TUBOS SE MANTENDRA EN EL EMBOCAMIENTO DE LAS ARQUETAS CONTIGUAS PARA QUE NO SE PRODUZCAN CRUCES DE TUBOS EN EL TRAZADO DE LA CANALIZACION

-LA ENTRADA DE LOS TUBOS A LAS ARQUETAS SE REALIZARA UTILIZANDO LAS ZONAS PREVISTAS, Y SE COLOCARAN EN SENTIDO ASCENDENTE, PARA QUE LOS HUECOS DE LAS ENTRADAS QUEDEN EN LA PARTE SUPERIOR

CANALIZACION TELEFONICA 4Ø110 PE



CANALIZACION TELEFONICA 2Ø110 PE

