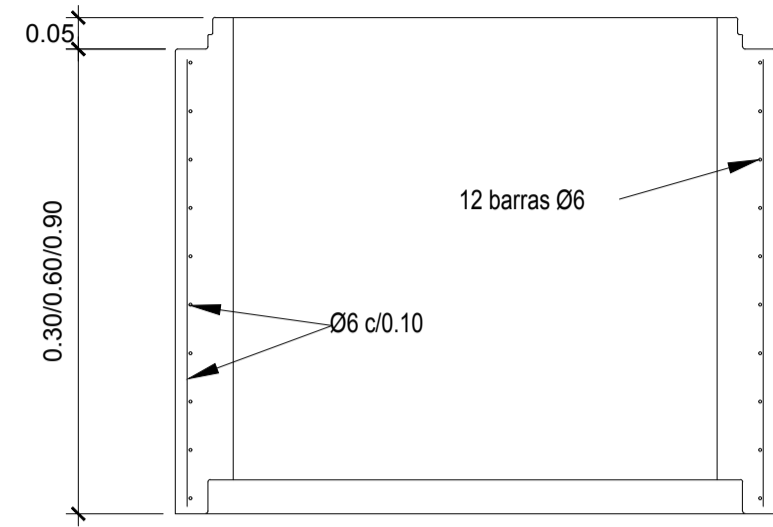
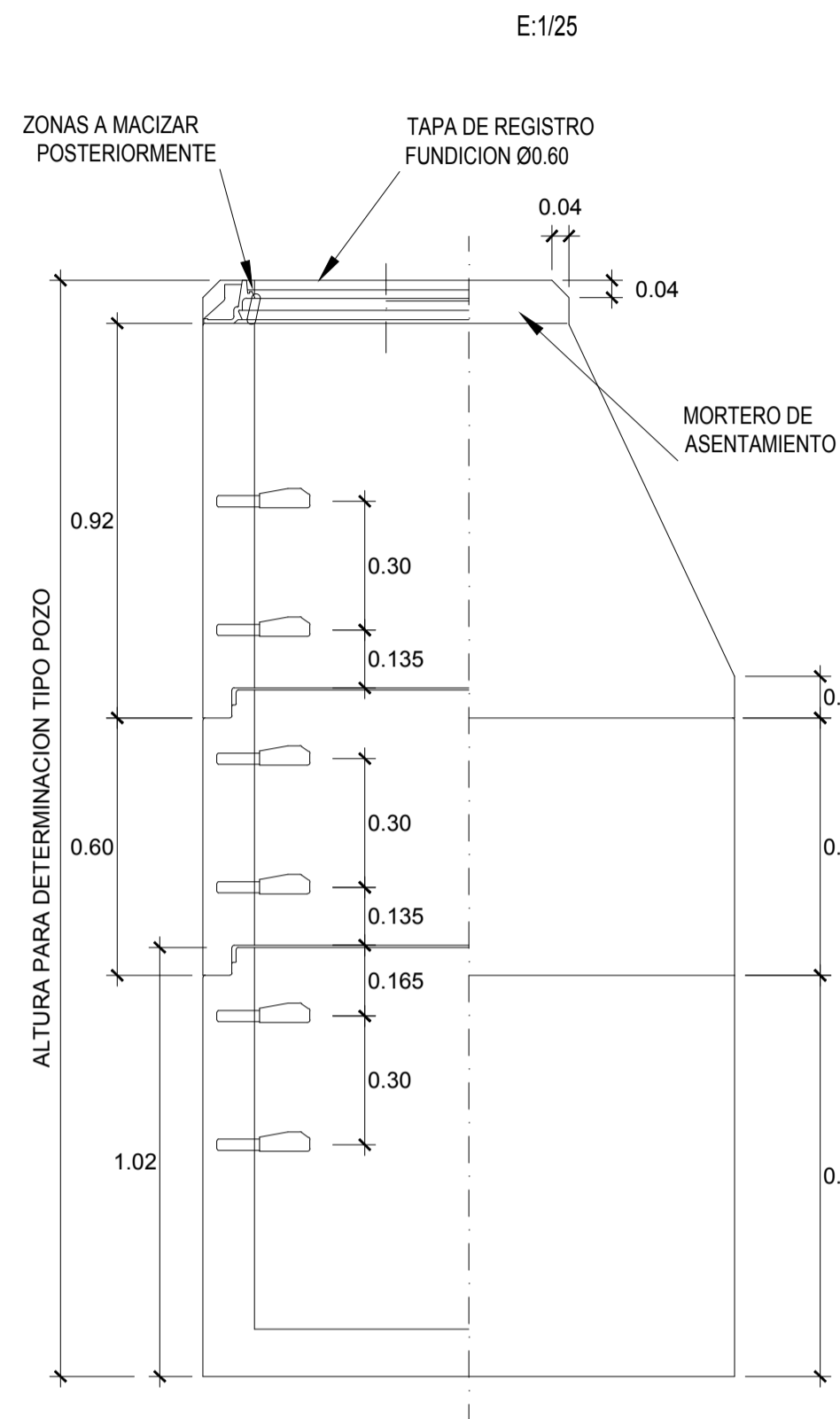


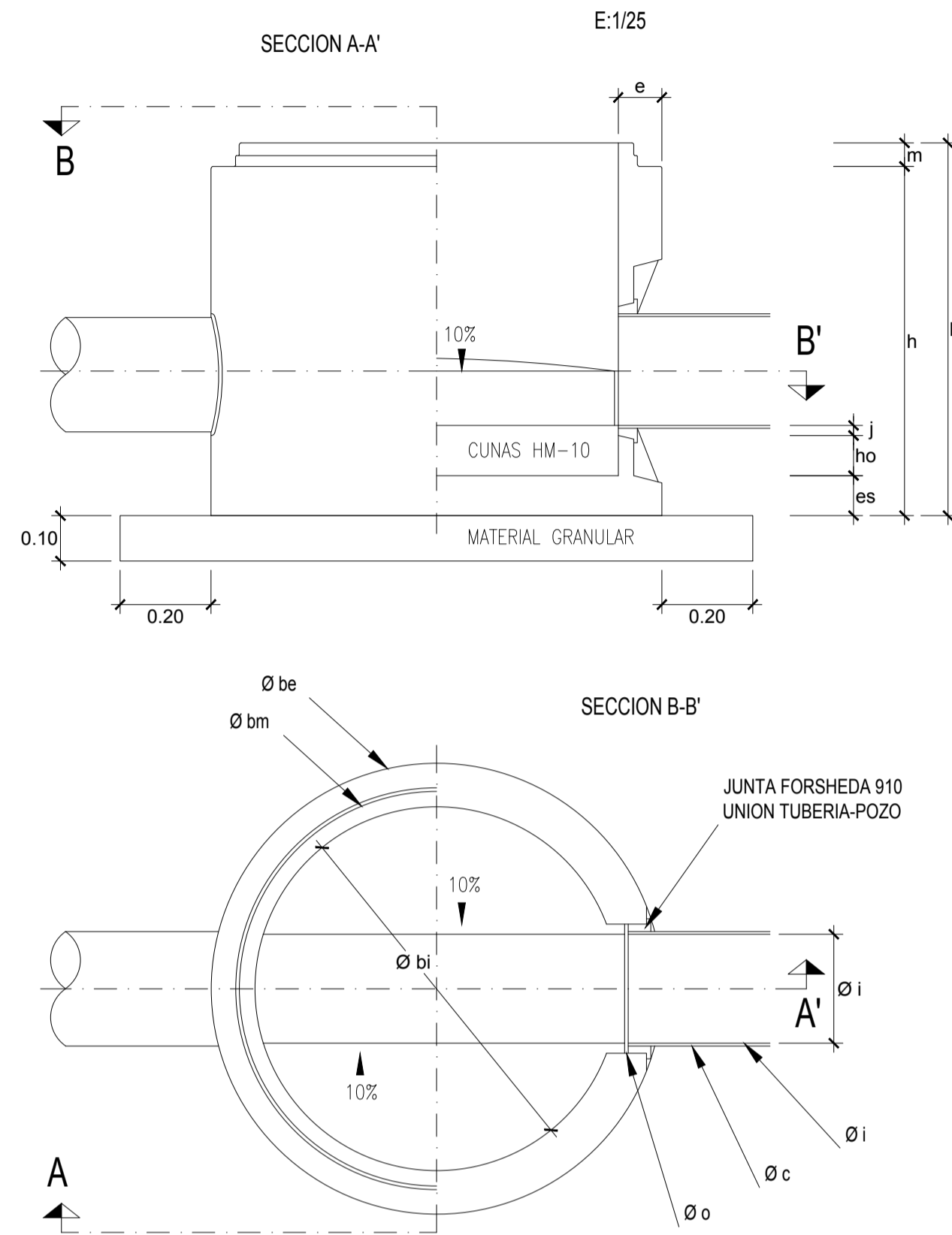
ANILLOS DE ALTURA 30,60,90 cm.



DETALLE DE MONTAJE POZO



BASE POZO DE REGISTRO



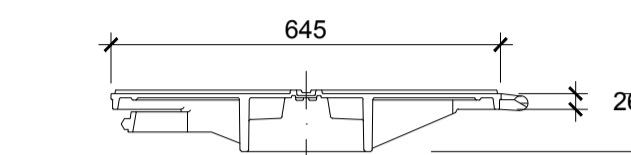
COTAS EN BASES DE REGISTROS PREFABRICADOS

Ø bi	1000	
Ø be	1240	
Ø bm	1085	
Ø i	299.6	237.8
Ø e	315	250
Ø o	359	294
H	1025	
h	960	
m	65	
e	120	
es	120	
ho	110	
j	20	

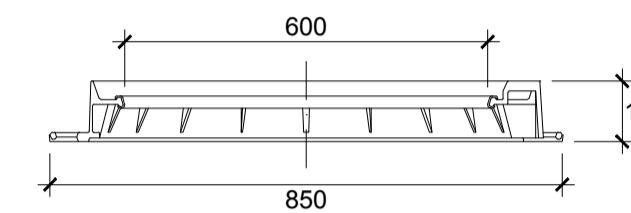
MARCO Y TAPA DE REGISTRO

COTAS EN mm E:1/20

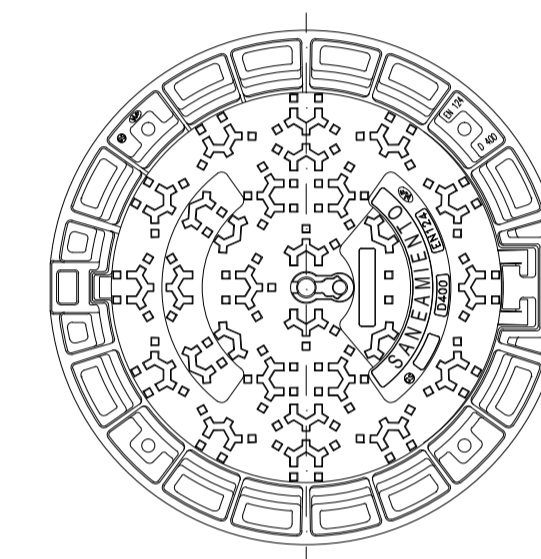
SECCION TAPA



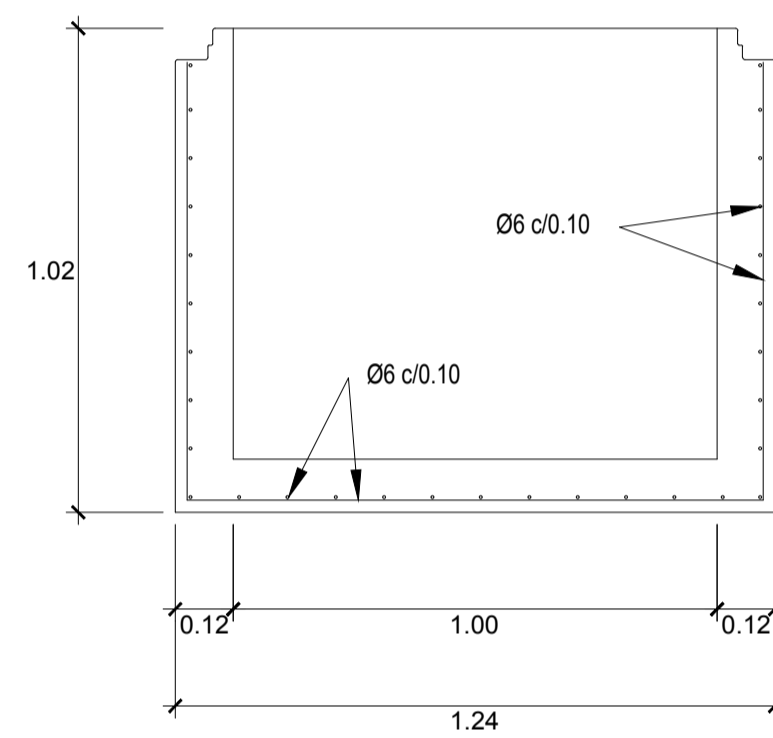
SECCION MARCO



PLANTA TAPA



BASE POZO DE REGISTRO



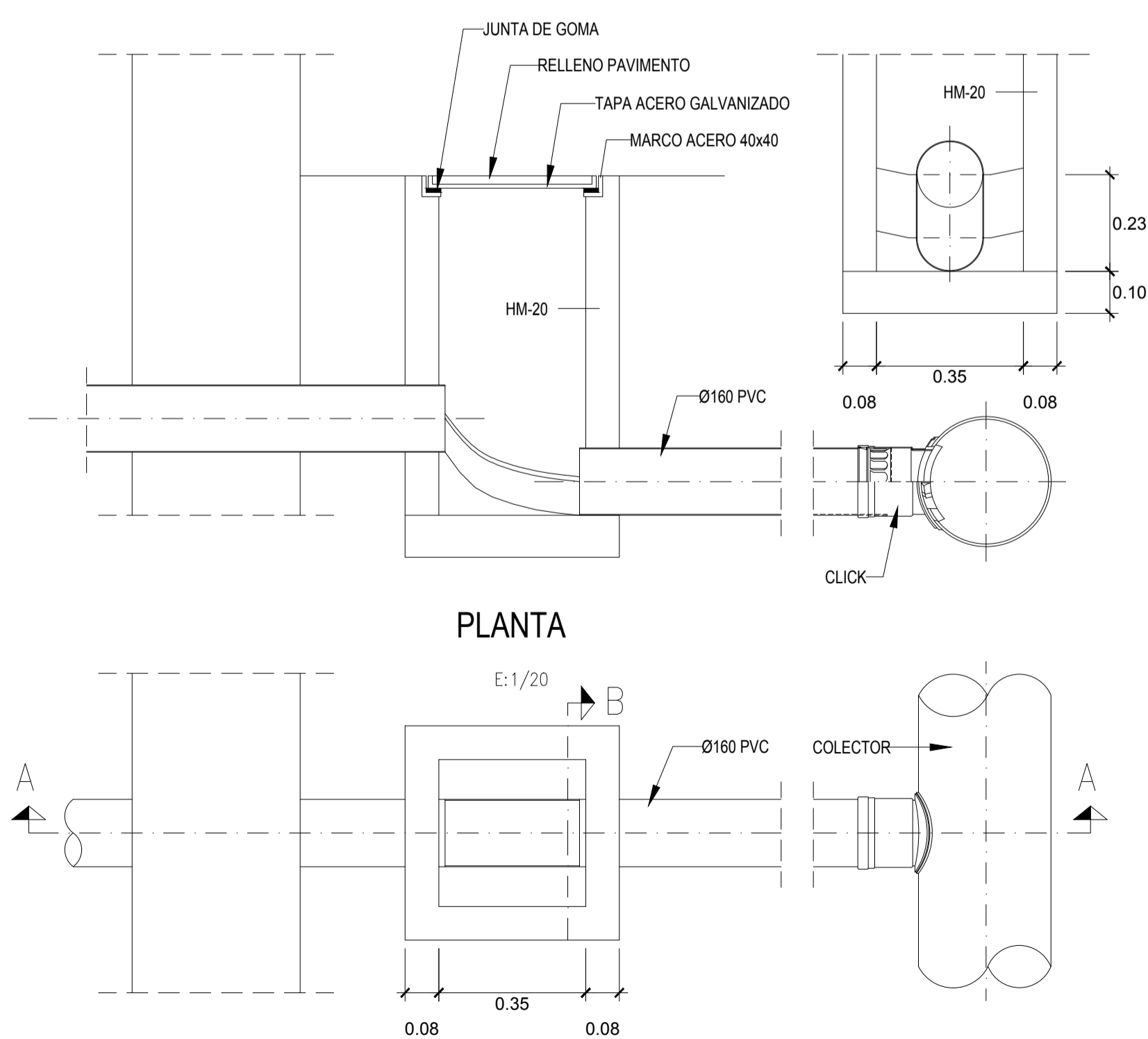
ACOMETIDA DE SANEAMIENTO

SECCION A-A

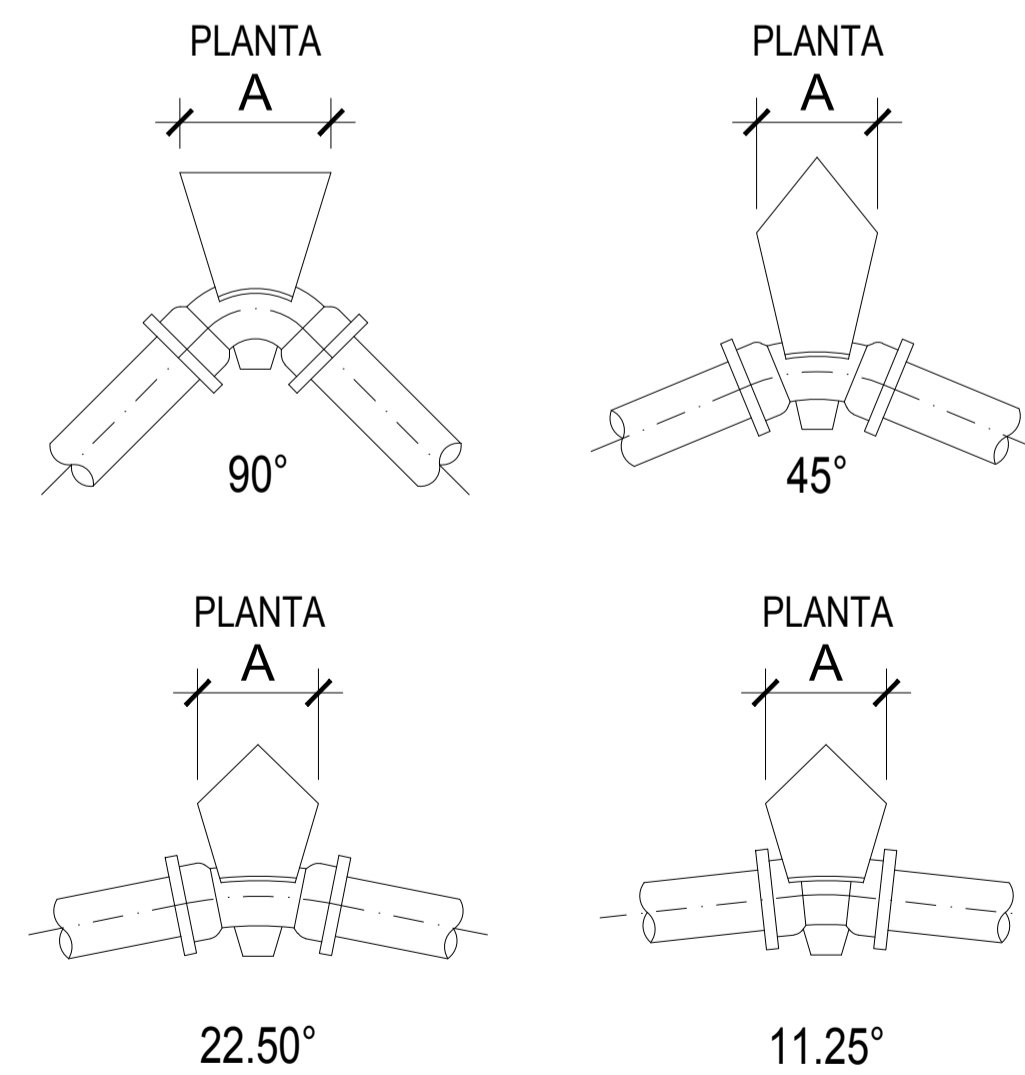
E:1/20

SECCION B-B

E:1/20



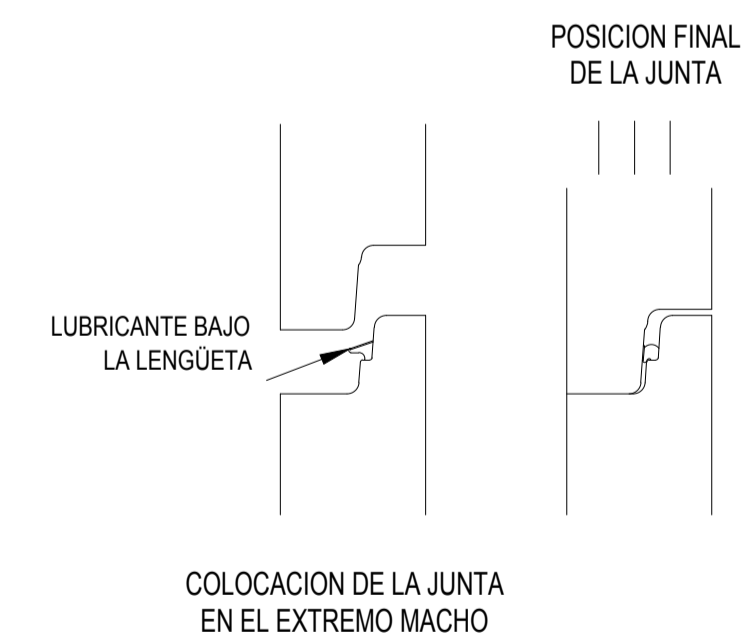
ANCLAJES DE CODOS EN ZANJA



CODO	Ø	80	100
90°	A	0.25	0.25
	B	0.20	0.20
	C	0.30	0.30
	D	0.05	0.05
	E	0.13	0.13
45°	A	0.20	0.20
	B	0.20	0.20
	C	0.30	0.30
	D	0.05	0.05
	E	0.13	0.13
22.5°	A	0.20	0.20
	B	0.20	0.20
	C	0.20	0.20
	D	0.05	0.05
	E	0.13	0.13
11.25°	A	0.20	0.20
	B	0.20	0.20
	C	0.20	0.20
	D	0.05	0.05
	E	0.13	0.13

COLOCACION DE LA GOMA EN SU ALOJAMIENTO Y POSICION FINAL

E:1/10



CUADRO DE CARACTERISTICAS Y CONTROL

ELEMENTOS	LOCALIZACION	ESPECIFICACION DE ELEMENTO	NIVEL CONTROL	COEF. PONDERACION		
				Øc	Øs	Øf
HORMIGON	ESTRUCTURAS	HA-25/P/20/11a	NORMAL	1.5		
	ANCLAJES	HM-20/P/20/11a				
	MORTERO	M-40/B				
ACERO	ARMADURAS	B-500-S	NORMAL	1.15		
EJECUCION			NORMAL			1.6

SECCION

