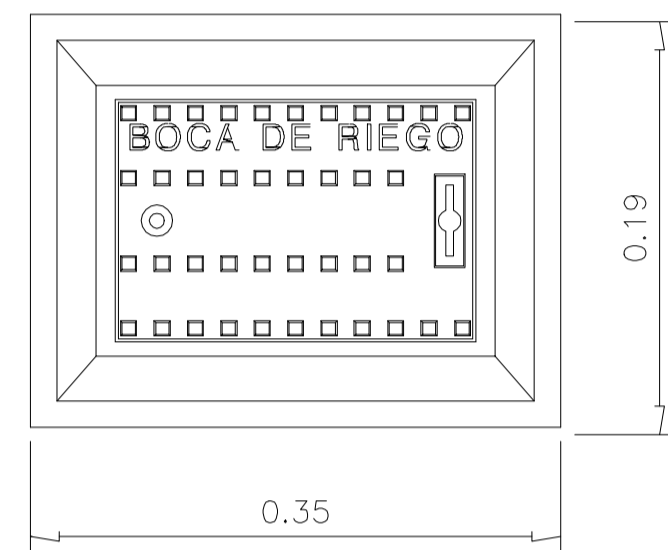
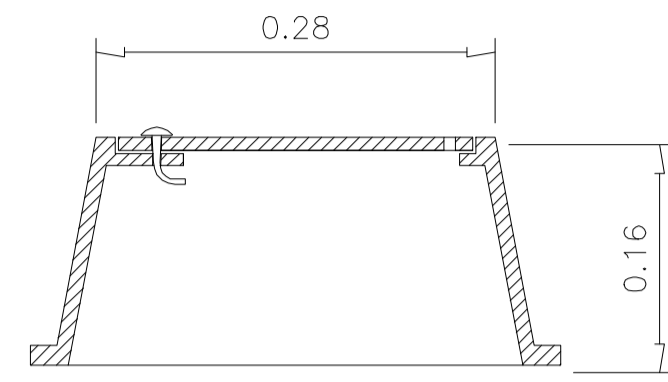
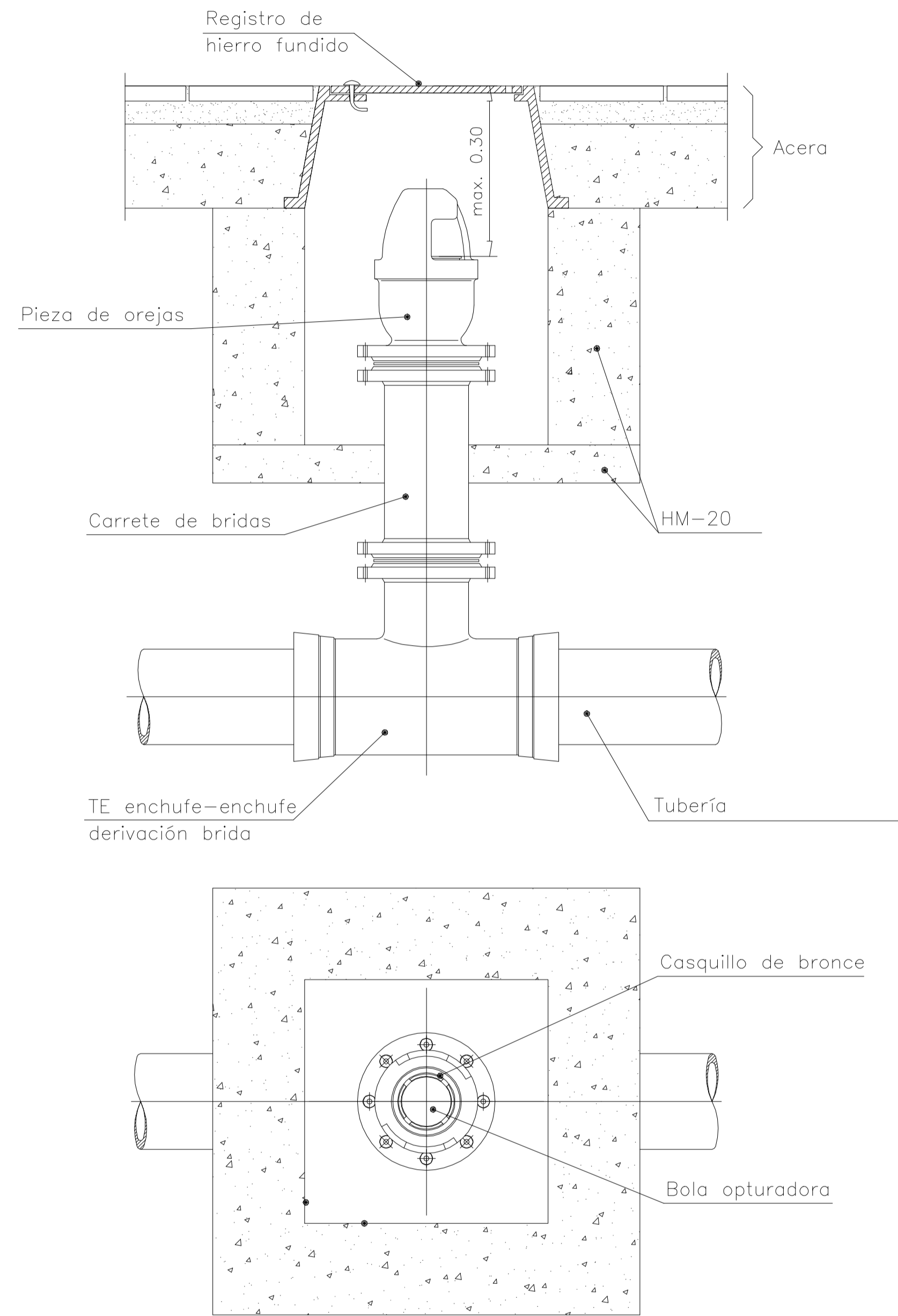
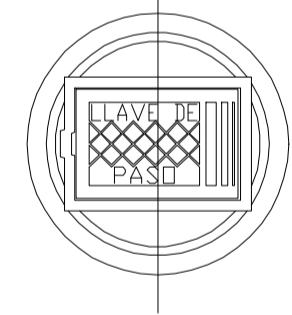
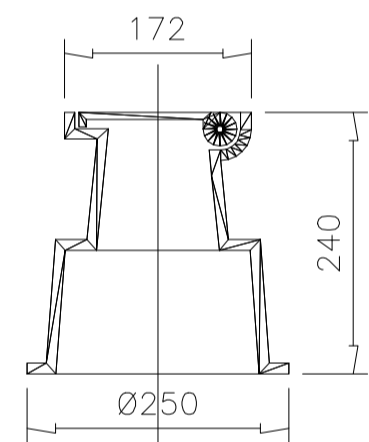


BOCA DE RIEGO "TIPO IRUA BRI 45"



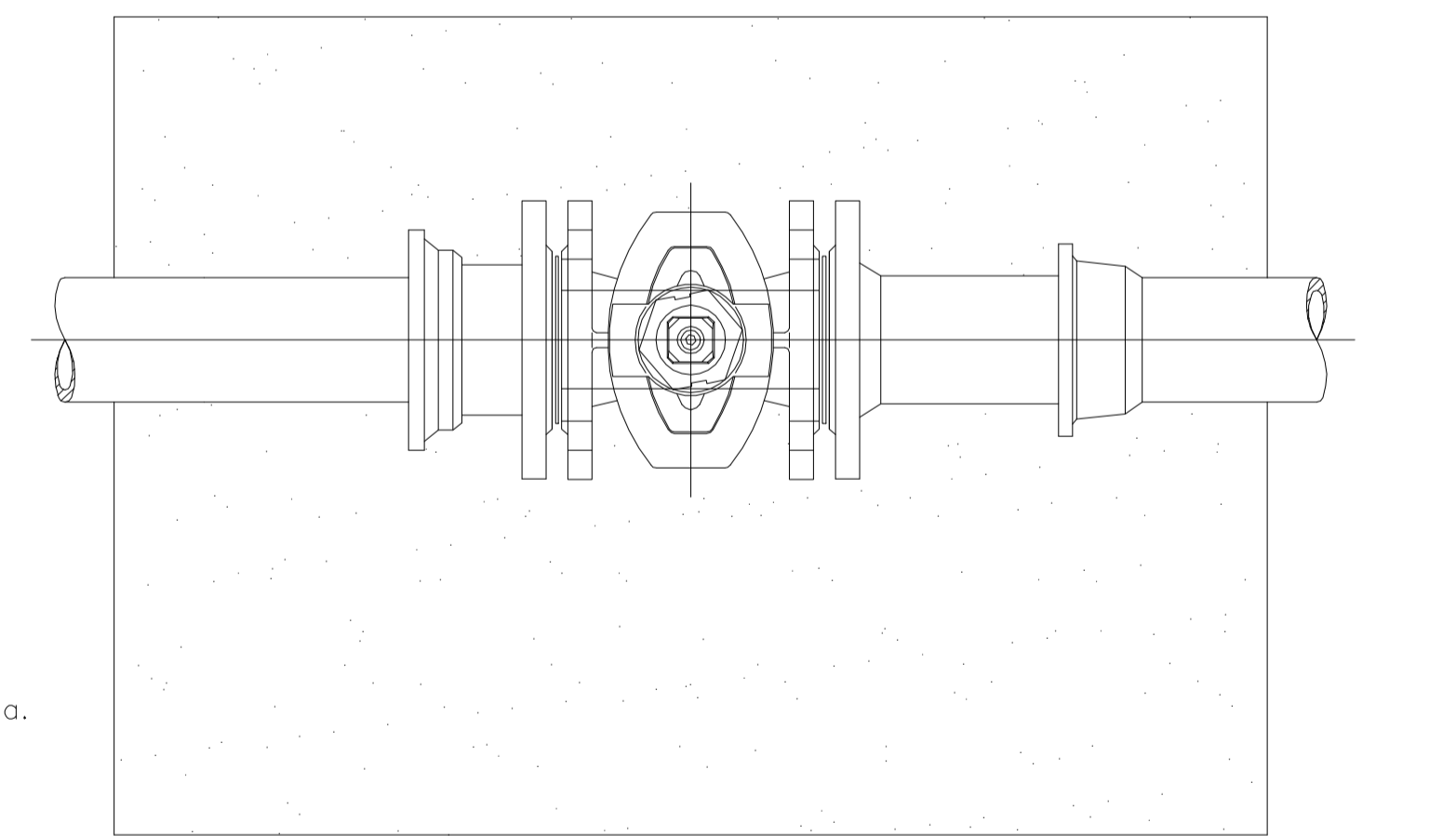
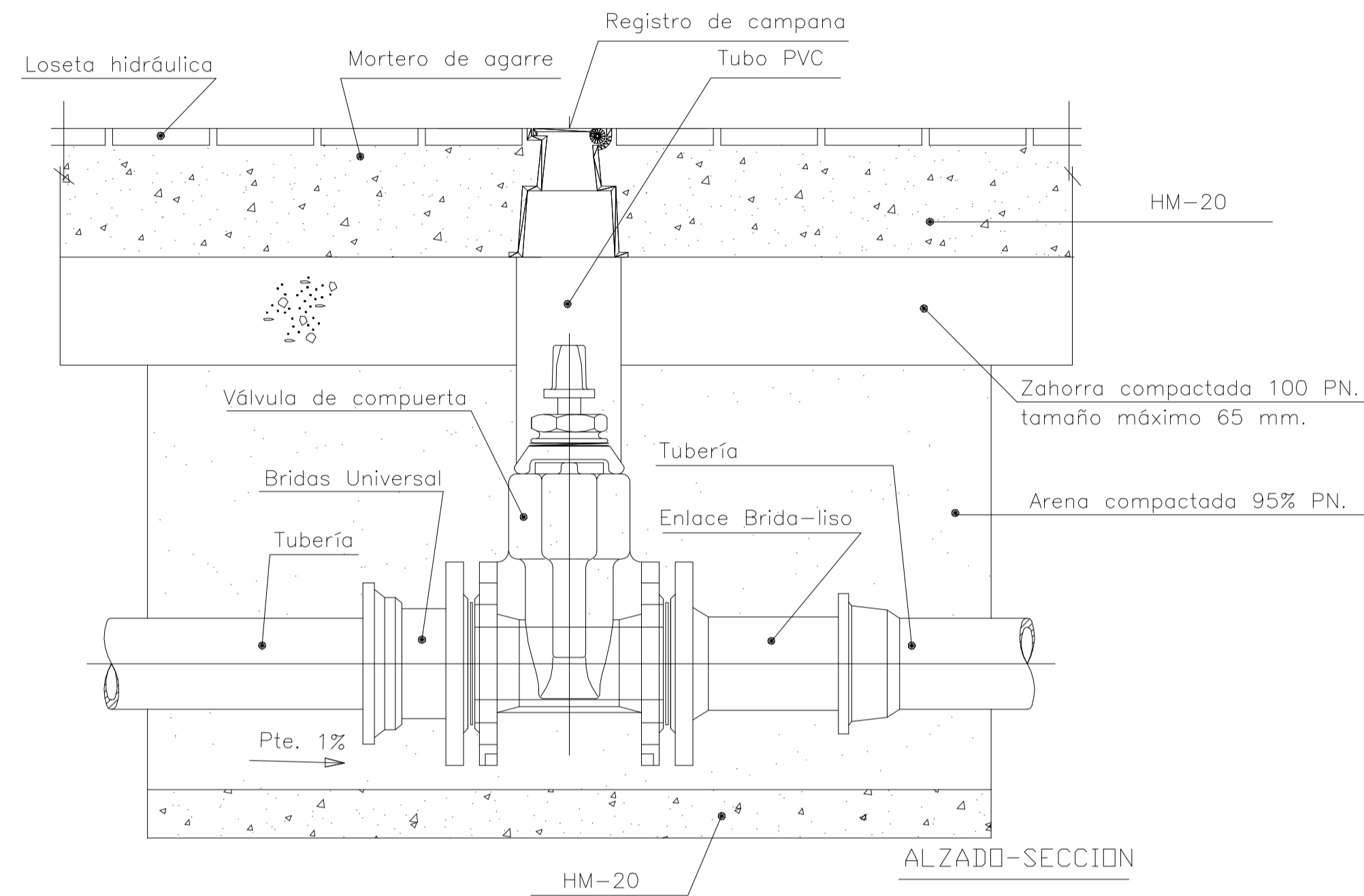
REGISTRO
Peso aproximado 15 Kg.



REGISTRO "CAMPANA"

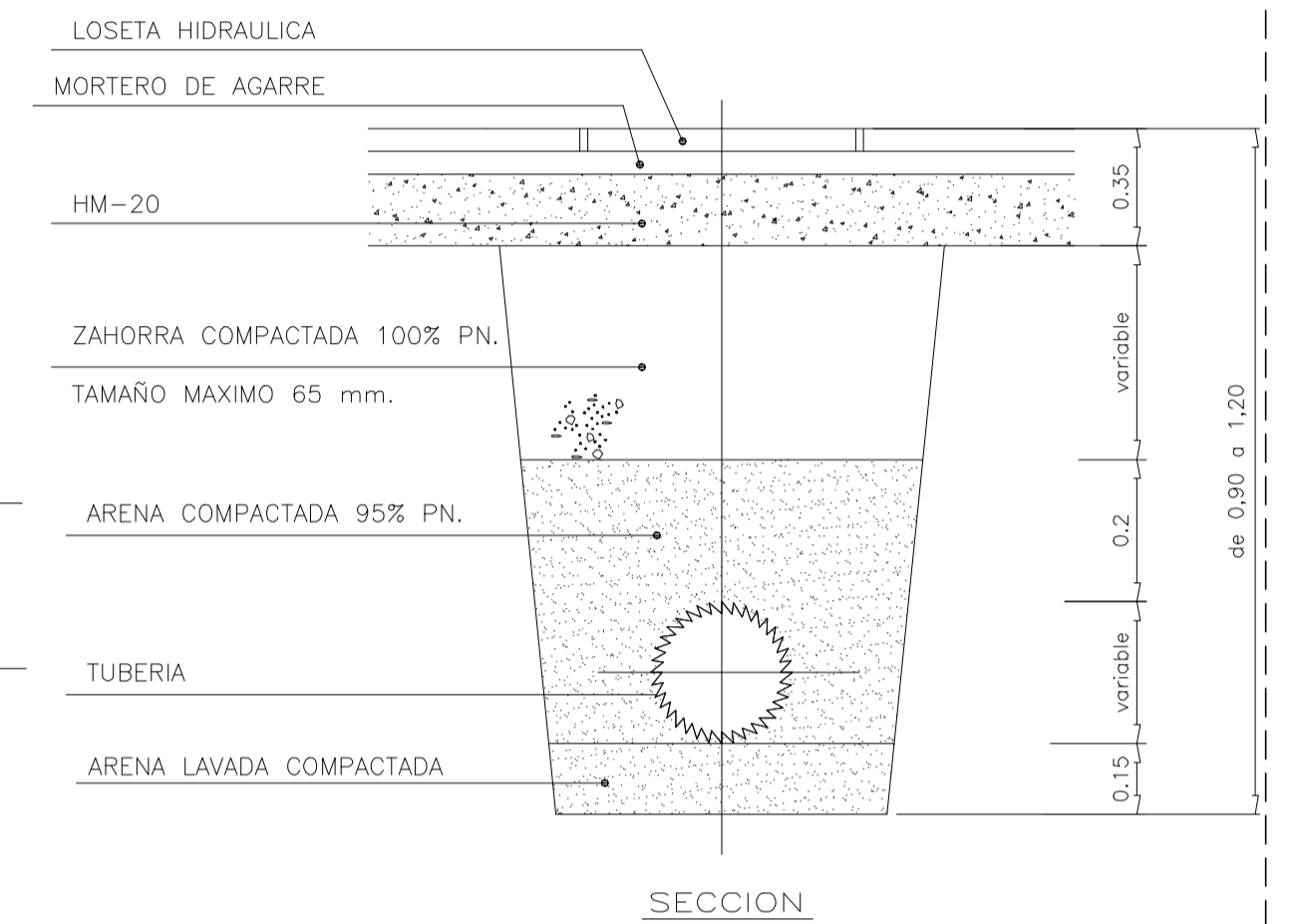
- Fabricado en Fundición Dúctil.
- Para acometidas de válvulas en calzada.
- Peso aproximado 11 Kg.
- Inscripción: "LLAVE DE PASO"

VÁLVULA DE COMPUERTA "TIPO INGLÉS"



PLANTA-SECCION

ZANJA TIPO



SECCION